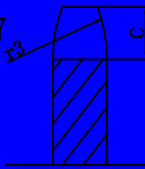


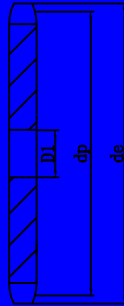
# 短节距精密滚子链链轮

## Short pitch precision roller chain wheels

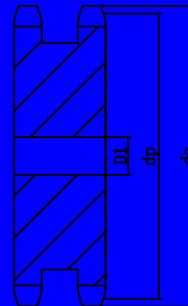
1 3/4 × 1 1/4  
28B-1-2-3  
GB1244-1997  
DIN8187  
ISO/R606



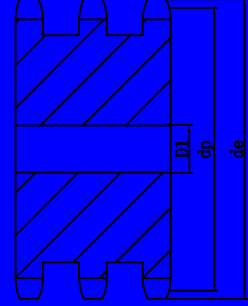
链轮齿部参数MM			
节距	P		44.45
滚子直径	d-φ		27.94
元弧半径	r3		44
倒角宽度	C		5
齿宽	B1		29.4
齿宽	b1		28.8
齿宽	B2		88.4
齿宽	B3		148



A型单排平片链轮  
A type simplex plate wheels



A型双排平片链轮  
A type duplex plate wheels



A型叁排平片链轮  
A type triplex plate wheels

齿数 Z	外径 de	节径 dp	单排链轮			双排链轮			叁排链轮		
			Simplex			Duplex			Triplex		
			dm	D1	A	dm	D2	A	dm	D3	A
8	132	116.15	74	25	70	74	25	120	74	30	180
9	148.4	129.96	88	25	70	88	25	120	88	30	180
10	162.3	143.85	100	25	70	100	25	120	100	30	180
11	176.3	157.77	112	25	70	112	25	120	112	30	180
12	189.5	171.74	125	25	70	125	25	120	125	30	180
13	204.2	185.75	125	25	70	125	25	120	125	30	180
14	218.2	199.76	125	25	70	125	25	120	125	30	180
15	232.3	213.79	125	25	70	145	25	120	145	30	180
16	246.3	227.84	160	30	75	160	30	120	160	30	180
17	260.3	241.91	160	30	75	160	30	120	160	30	180
18	274	255.98	160	30	75	160	30	120	160	30	180
19	289	270.06	160	30	75	180	30	120	180	30	180
20	303	284.15	160	30	75	180	30	120	180	30	180
21	317	298.24	160	30	75	180	30	120	180	30	180
22	331	312.34	160	30	75	180	30	120	180	30	180
23	345	326.44	160	30	75	180	30	120	180	30	180
24	359	340.55	160	30	75	180	30	120	180	30	180
25	373	354.66	160	30	75	180	30	120	180	40	180
26	387	368.77	160	30	75	180	30	120	180	40	180
27	401.4	382.88	160	30	75	180	30	120	180	40	180
28	416	397	160	30	75	180	30	120	180	40	180
29	430	411.12	160	30	75	180	30	120	180	40	180
30	444	425.24	160	30	75	180	30	120	180	40	180
31	458	439.37	180	30	75	180	30	120	180	40	180
32	472	453.49	180	30	75	180	30	120	180	40	180
33	486	467.62	180	30	75	180	30	120	180	40	180
34	500	481.75	180	30	75	180	30	120	180	40	180
35	514	495.88	180	30	75	200	30	120	200	40	180
36	529	510.01	180	30	75	200	30	120	200	40	180
37	543	524.14	180	30	75	200	30	120	200	40	180
38	557	538.27	180	30	75	200	30	120	200	40	180
39	571	552.4	180	30	75	200	30	120	200	40	180
40	585	566.54	180	30	75	200	30	120	200	40	180
45	656	637.22	180	30	90	200	30	120	200	40	180
50	726	707.91	180	30	90	200	30	120	200	40	180
55	804	778.61	180	30	90	200	30	120	200	40	180
60	875	849.32	180	30	90	200	30	120	200	40	190

